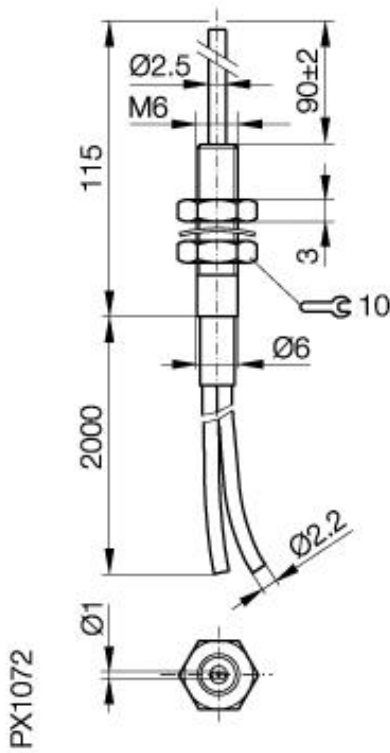


## Zubehör: Faseroptik BFO D22-XA-SB-EAK-20-02



### Allgemeine Daten

Ausführung	Faseroptik gerade
Verwendung	mit BOS 15K.., BOS 20K.., BOS 74K..
Umgebungstemperatur	-35°C...+65°C
Reichweite	15mm

### Mechanische Daten

Abmessung BxHxT oder DxT	M6 x 18 + Ø2.5x90
Werkstoff	PE, PMMA, Edelstahl
Befestigung	mit Gewinde M6
Durchmesser der Faserbündel	2x1,0
Max. Zugkraft auf Faseroptik	6
kleinster Biegeradius Faser	25

### Bemerkungen

Reichweiten beziehen sich auf BOS 74K..

Datenblattnummer::

Begriffsbestimmungen siehe Hauptkatalog  
Wenn nicht anders angegeben,  
Werte nach IEC 60947-5-2 (DIN EN60947-5-2)

Balluff GmbH  
Schurwaldstraße 9  
D-73765 Neuhausen a.d.F.  
Telefon (07158) 173-0 Telefax (07158) 5010

Datenblatt by CD-ROM - 04/2007

**BALLUFF**  
sensors worldwide